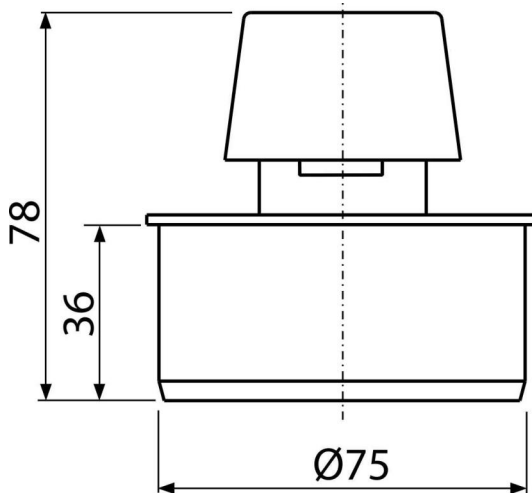
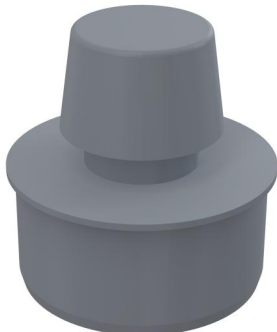


APH75

სავენტილაციო კლაპანი DN75



განმარტება

კანალიზაციის მილში საჭირო რაოდენობის ჰარის მინოდებისთვის

დამახასიათებელი

- მასალა: პოლიპროპილენი
- საშუალებას იძლევა კანალიზაციაში ჰერის მინოდების, მისი დეფიციტის დროს
- ხელს უშლის კანალიზაციიდან სუნის ამოსვლას
- Ø75 მმ

კომპლექტის შემადგენლობა

- კლაპანი

შეკეთების ნომერი, ლოგისტიკური ინფორმაცია

კოდი	EAN	წონა (კალი შეფუთვა პლატაზე)	ზომები (კალი შეფუთვა)	რაოდენობა (შეფუთვა პლატა)
APH75	8594045930863	0,06 2,85 65,6 კგ	78×80×80 330×270×300 მმ	50 800 (კალი)

გარანტია
2/2 years *

ნორმები
EN 12380