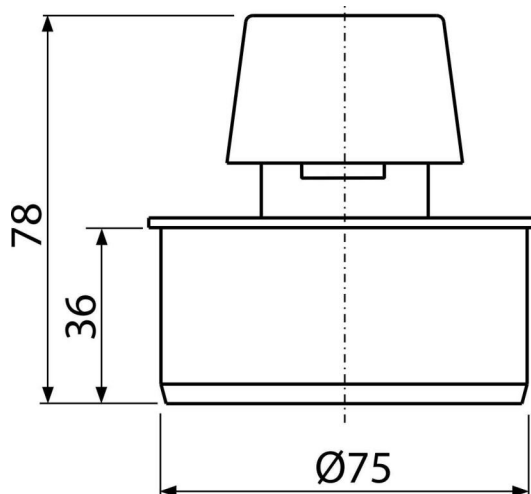
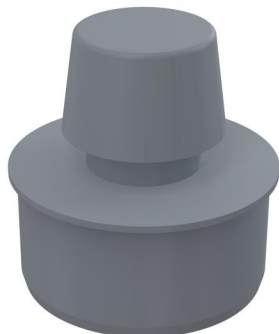


APH75

Zawór napowietrzający kanalizacyjny z wyjściem DN75



Zastosowanie

Zawór napowietrzający rury kanalizacyjnej

Cechy

- Materiał: polipropylen
- Umożliwia zasysanie powietrza do kanalizacji i zapobiega występowaniu podciśnienia
- Zapobiega przenikaniu zapachów z rur kanalizacyjnych
- Ø75 mm

Zakres dostawy

- Napowietrzacz

Numer zamówienia, Informacje logistyczne

Kod	EAN	Waga (sztuka pakowanie paleta)	Wymiary (sztuka pakowanie)	Ilość (pakowanie paleta)
APH75	8594045930863	0,06 2,85 65,6 kg	78x80x80 330x270x300 mm	50 800 szt

Gwarancje

2/2 lat *

Normy

EN 12380