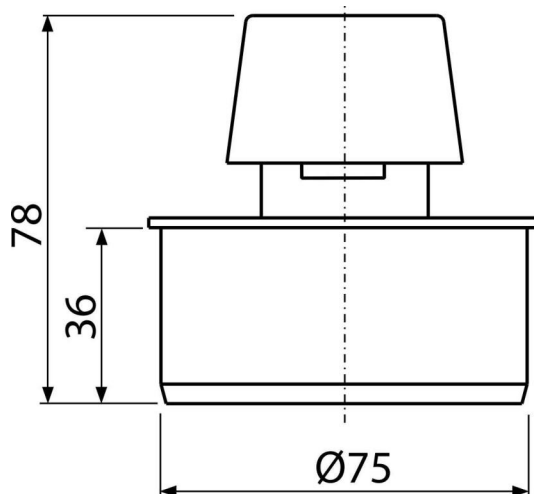
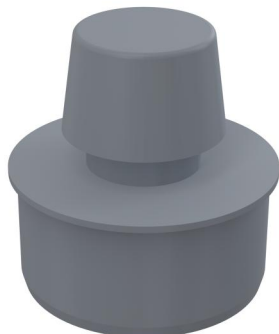


APH75

Privzdušňovacia hlavica DN75



Použitie

Pre privzdušnenie odpadového potrubia

Vlastnosti

- Materiál: polypropylén
- Umožňuje prisávanie vzduchu do odpadového potrubia pri podtlaku v systéme
- Zamedzuje prieniku zápachu z odpadového potrubia
- Ø75 mm

Rozsah dodávky

- Hlavica

Objednací kód, Logistické informácie

Kód	EAN	Hmotnosť (kus balenie paleta)	Rozmer (kus balenie)	Množstvo (balenie paleta)
APH75	8594045930863	0,06 2,85 65,6 kg	78×80×80 330×270×300 mm	50 800 ks

Záruky 2/2 rokov *	Colný kód 39174000	Normy EN 12380
------------------------------	------------------------------	--------------------------