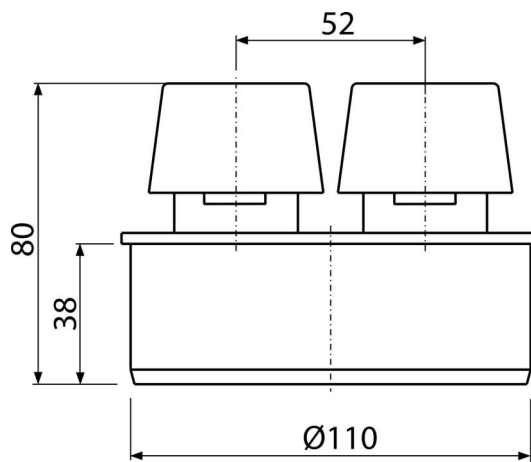
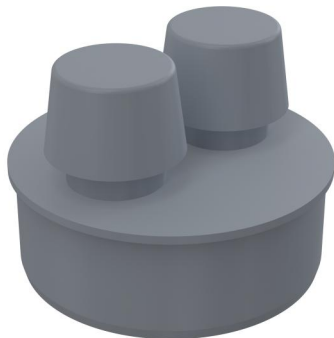


АРН110

Анти-вакуумна въздушна клапа за канализация DN110

**Приложение**

Допускане на въздух към тръбата за отпадни води

Характеристики

- Материал: полипропилен
- Позволява всмукване на въздух в тръбата за отпадни води, ако в системата възникне вакуум
- Той предотвратява проникването на миризма от канализацията
- Ø110 мм

Обхват на доставката

- Глава

Продуктов код, Логистична информация

Код	EAN	Тегло (брой опаковка палет)	Размери (брой опаковка)	Количество (опаковка палет)
АРН110	8594045930870	0,12 6,10 117,6 кг	115x80x110 580x400x330 мм	50 800 бр

Гаранция

2/2 гаранция *

Норми

EN 12380

Технически спецификации

- Въздушен поток при 250 Pa 2,4 l/s