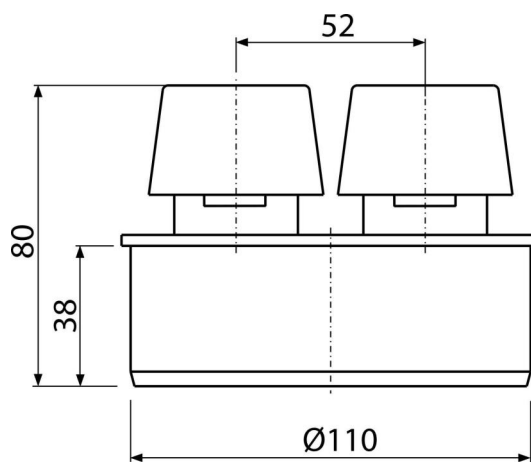
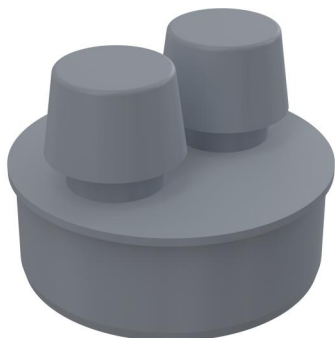


APH110

Přívzdušňovací hlavice DN110



Použití

Pro přívzdušnění odpadního potrubí

Vlastnosti

- Materiál: polypropylen
- Umožňuje přísávání vzduchu do odpadního potrubí při podtlaku v systému
- Zamezuje prostupu zápachu z odpadního potrubí
- Ø110 mm

Rozsah dodávky

- Hlavice

Objednací kód, Logistické informace

Kód	EAN	Hmotnost (kus balení paleta)	Rozměr (kus balení)	Množství (balení paleta)
APH110	8594045930870	0,12 6,10 117,6 kg	115x80x110 580x400x330 mm	50 800 ks

Záruky

2/2 roky *

Normy

EN 12380

Technické parametry

- Průtok vzduchu při 250 Pa 2,4 l/s