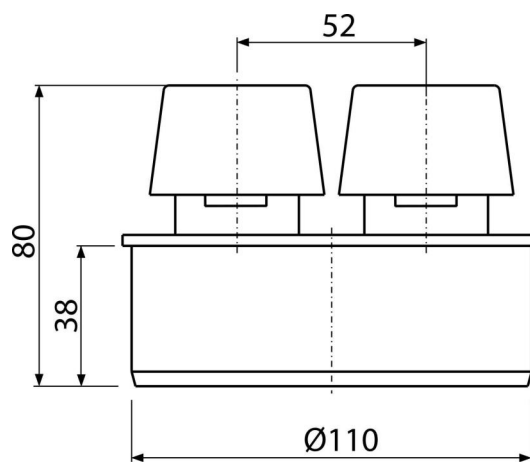
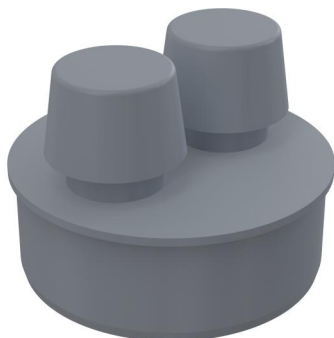


# APH110

Rohrbelüfter DN110



### Anwendung

Für Belüftung von Ablaufrohr

### Eigenschaften

- Material: Polypropylen
- Dient zur Belüftung der Abwasserrohrleitung beim Unterdruck im System
- Verhindert das Durchdringen vom Geruch aus der Abwasserrohrleitung
- Ø 110 mm

### Verpackungsinhalt

- Rohrbelüfter

### Bestellnummer, Logistische Informationen

Code	EAN	Gewicht (stück   menge   palette)	Maße (stück   menge)	Verpackung (menge   palette)
APH110	8594045930870	0,12   6,10   117,6 kg	115x80x110   580x400x330 mm	50   800 Stk.

### Die Garantien

2/2 jahre \*

### Zoll code

39174000

### Normen

EN 12380

### Technische Parameter

- Luftdurchfluss bei 250 Pa 2,4 l/s