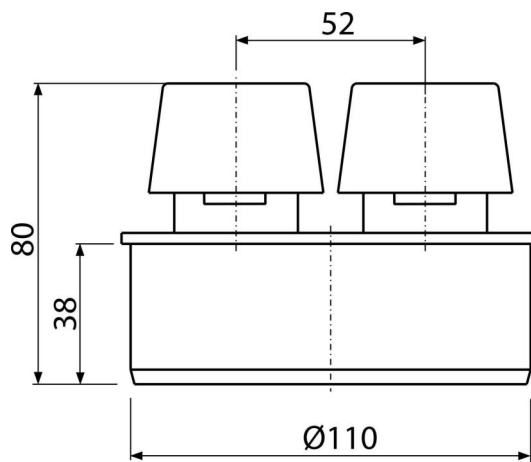
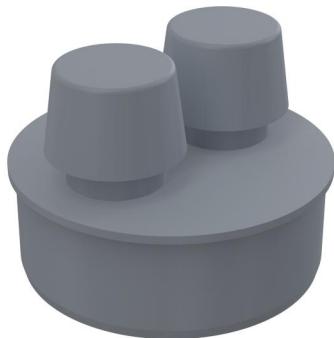


# APH110

Légbeszívó szelep DN110



#### Alkalmazás

A szennyecsatorna léghszívásához

#### Jellemzők

- Anyag: polipropilén
- Lehetővé teszi levegő beszívását a szennyecsatornába amikor vákuum keletkezik a rendszerbe
- Megakadályozza a bűz visszaáramlását a szennyecsatornából
- Ø110 mm

#### Csomag tartalma

- Szelep fej

#### Rendelési szám, Logisztikai információk

Kód	EAN	Súly (db   csomagolás   paletta)	Méret (db   csomagolás)	Mennyiség (csomagolás   paletta)
APH110	8594045930870	0,12   6,10   117,6 kg	115x80x110   580x400x330 mm	50   800 db

<b>Garanciák</b> 2/2 év *	<b>Vámtarifaszám</b> 39174000	<b>Szabványok</b> EN 12380
------------------------------	----------------------------------	-------------------------------

#### Műszaki adatok

- légáramlási sebesség 250 Pa esetén 2,4 l/s