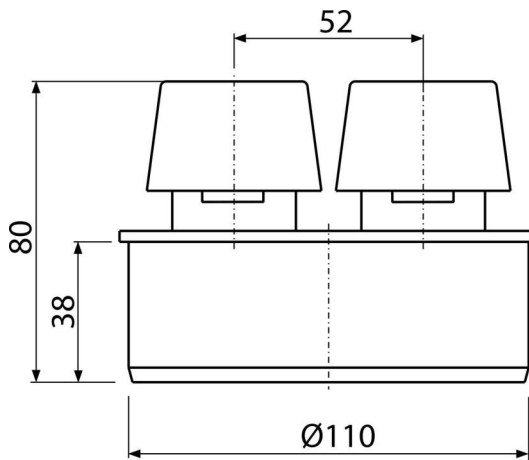
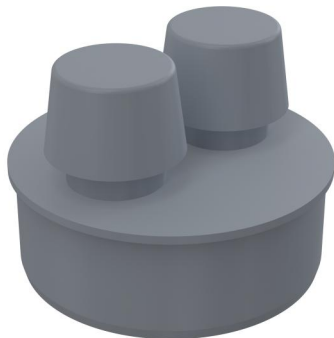


APH110

სავენტილაციო კლაპანი DN110



განმარტება

კანალიზაციის მილში საჭირო რაოდენობის ჰარის მიწოდებისთვის

დამახასიათებელი

- მასალა: პოლიპროპილენი
- საშუალებას იძლევა კანალიზაციაში ჰერის მიწოდების, მისი დეფიციტის დროს
- ხელს უშლის კანალიზაციიდან სუნის ამოსვლას
- Ø110 მმ

კომპლექტის შემადგენლობა

- კლაპანი

მეკეთის ნომერი, ლოგისტიკური ინფორმაცია

კოდი	EAN	ნონა (კალი შეფუთვა პლატაზე)	ზომები (კალი შეფუთვა)	რაოდენობა (შეფუთვა პლატა)
APH110	8594045930870	0,12 6,10 117,6 კგ	115×80×110 580×400×330 მმ	50 800 (კალი)

გარანტია **საბაჟო კოდი** **ნორმები**
 2/2 years * 39174000 EN 12380

ტექნიკური მახასიათებლები

- 250 Pa წნევის დროს არსებული ჰერის გადინების მოცულობა 2,4 l/s