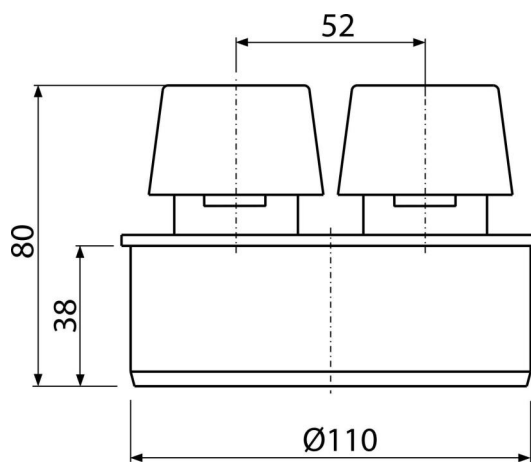
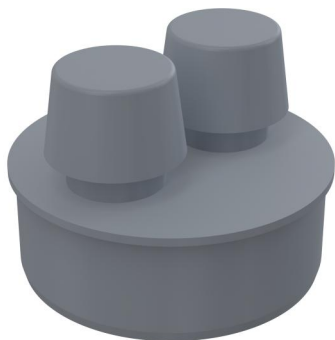


# APH110

Zawór napowietrzający kanalizacyjny z wyjściem DN110



#### Zastosowanie

Zawór napowietrzający rury kanalizacyjnej

#### Cechy

- Materiał: polipropylen
- Umożliwia zasysanie powietrza do kanalizacji i zapobiega występowaniu podciśnienia
- Zapobiega przenikaniu zapachów z rur kanalizacyjnych
- Ø110 mm

#### Zakres dostawy

- Napowietrzacz

#### Numer zamówienia, Informacje logistyczne

Kod	EAN	Waga (sztuka   pakowanie   paleta)	Wymiary (sztuka   pakowanie)	Ilość (pakowanie   paleta)
APH110	8594045930870	0,12   6,10   117,6 kg	115x80x110   580x400x330 mm	50   800 szt

Gwarancje 2/2 lat *	Kod celny 39174000	Normy EN 12380
------------------------	-----------------------	-------------------

#### Dane techniczne

- Przepływ powietrza przy 250 Pa 2,4 l/s