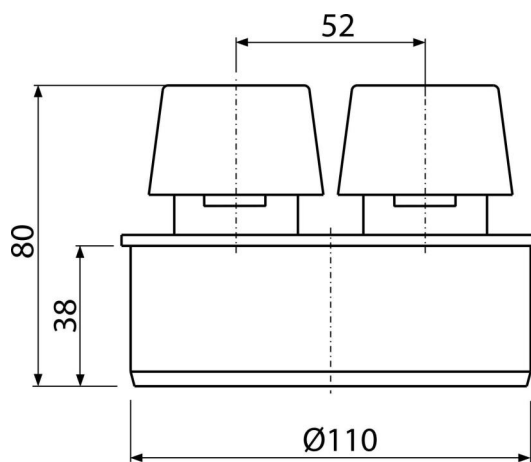
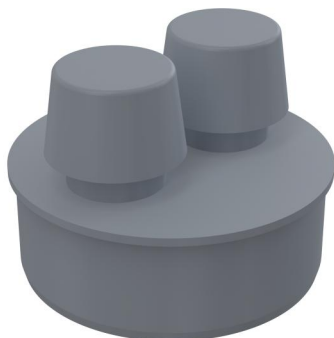


APH110

Aerisitor DN110



Aplicație

Supapă de aerisire pentru coloana de evacuare

Caracteristici

- Material: polipropilenă
- Permite aerului să pătrundă în canalizare pentru a împiedica efectul de vid
- Previne pătrunderea mirosurilor neplăcute din canalizare
- Ø110 mm

Conținutul pachetului

- Aerisitor

Detalii pentru comandă, Informații logistice

Cod	EAN	Greutate (buc ambalare palet)	Dimensiuni (buc ambalare)	Cantitate (ambalare palet)
APH110	8594045930870	0,12 6,10 117,6 kg	115x80x110 580x400x330 mm	50 800 buc

Garanție	Codul vamal	Norme
2/2 ani *	39174000	EN 12380

Parametrii tehnici

- Debit de aer la 250 Pa 2,4 l/s