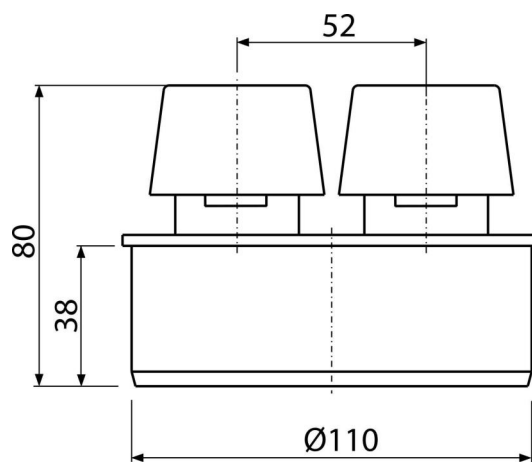
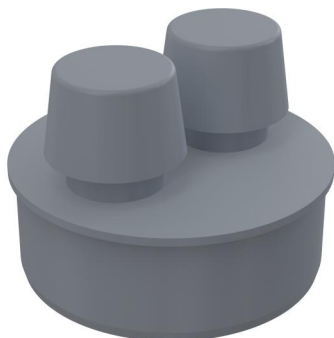


# APH110

Вентиляционный клапан DN110



#### Область применения

Для поставки необходимого количества воздуха в канализационный стояк

#### Характеристика

- Материал: полипропилен
- Позволяет поставлять воздух в канализацию при его дефиците в системе
- Предотвращает проникновение запаха из канализации
- Ø110 мм

#### Содержание комплекта

- Клапан

#### Код заказа, Логистическая информация

Код	EAN	Вес (шт   упаковка   паллета)	Размеры (шт   упаковка)	Количество (упаковка   паллета)
APH110	8594045930870	0,12   6,10   117,6 кг	115×80×110   580×400×330 мм	50   800 шт

Гарантии	Таможенный код	Свойства
2/2 лет *	39174000	EN 12380

#### Технические параметры

- Объем потока воздуха при давлении 250 Па 2,4 л/с