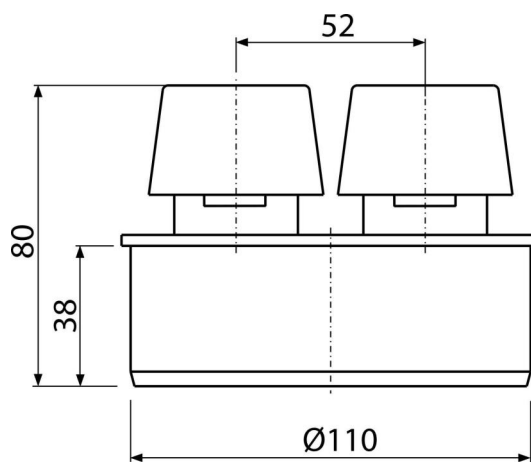
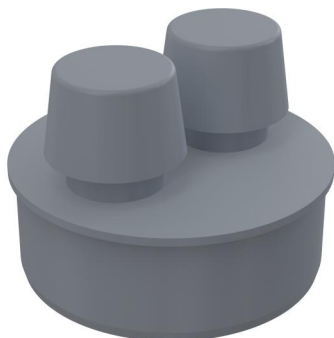


APH110

Privzdušňovacia hlavica DN110



Použitie

Pre privzdušnenie odpadového potrubia

Vlastnosti

- Materiál: polypropylén
- Umožňuje prisávanie vzduchu do odpadového potrubia pri podtlaku v systéme
- Zamedzuje prieniku zápachu z odpadového potrubia
- Ø 110 mm

Rozsah dodávky

- Hlavica

Objednací kód, Logistické informácie

Kód	EAN	Hmotnosť (kus balenie paleta)	Rozmer (kus balenie)	Množstvo (balenie paleta)
APH110	8594045930870	0,12 6,10 117,6 kg	115x80x110 580x400x330 mm	50 800 ks

Záruky

2/2 rokov *

Normy

EN 12380

Technické parametre

- Prietok vzduchu pri 250 Pa 2,4 l/s