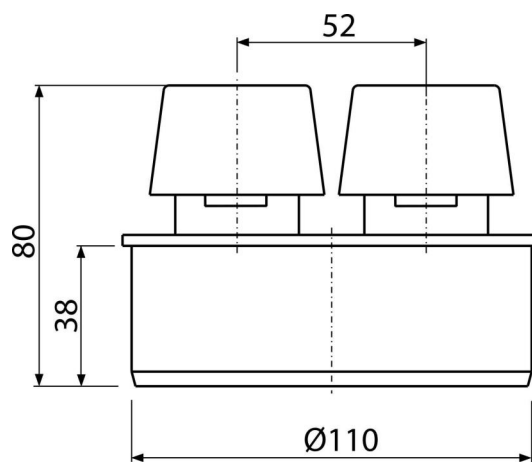
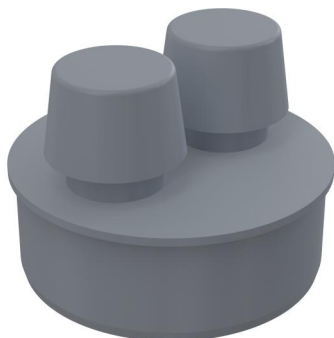


APH110

Glava za dovod vazduha DN110



Primena

Ulaz vazduha u odvodnu cev

Karakteristike

- Materijal: polipropilen
- Omogućava usisavanje vazduha u odvodnu cev ako se u sistemu pojavi vakuum
- Sprečava prodiranje mirisa iz odvodne cevi
- Ø110 mm

Obim isporuke

- Glava

Broj porudžbine, Logističke informacije

Šifra	EAN	Težina (komad pakovanje paleta)	Dimenzije (komad paleta)	Količina (pakovanje paleta)
APH110	8594045930870	0,12 6,10 117,6 kg	115x80x110 580x400x330 mm	50 800 kom

Garancije

2/2 godina *

Norme

EN 12380

Tehničke specifikacije

- Protok vazduha na 250 Pa 2,4 l/s