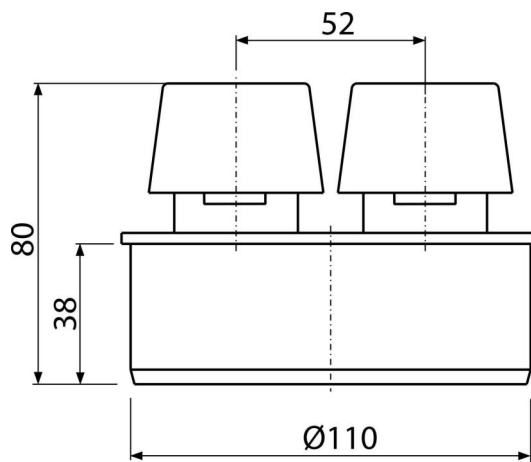
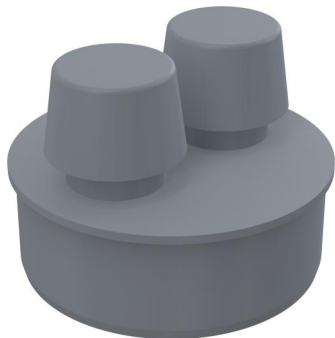


# APH110

Повітряний клапан DN110



#### Галузь застосування

Для поставки необхідної кількості повітря в каналізаційний стояк

#### Характеристика

- Матеріал: поліпропілен
- Дозволяє постачати повітря в каналізацію при його дефіциті в системі
- Запобігає проникненню гризунів із каналізації
- Ø110 мм

#### Зміст комплекту

- клапан

#### Код замовлення, Логістична інформація

Код	EAN	Вага (шт   упаковка   палета)	Розміри (шт   упаковка)	Кількість (упаковка   палета)
APH110	8594045930870	0,12   6,10   117,6 кг	115×80×110   580×400×330 мм	50   800 шт

#### Гарантія

2/2 років \*

#### Властивості

EN 12380

#### Технічні характеристики

- Обсяг потоку повітря при тиску 250 Па 2,4 l/s