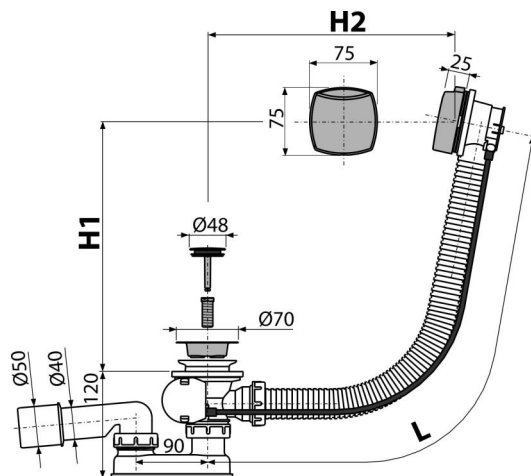


# A51CR

Сифон за вана автоматичен, хром



## Приложение

За оттичане на водата от банята към канализацията

За вани с дренажен отвор Ø52 мм

За вани със стандартен размер

## Характеристики

- Дължината на сифон за вана 57 cm
- Преливна гъвкава тръба
- Затваряне на сифона чрез изскачаш механизъм
- Система за отпадни води
- Хидрозатвор с въртящо се коляно

## Обхват на доставката

- Комплект за сглобяване
- Хромирана метална тапа
- Хромирана месингова изходна решетка
- Хромирано пластмасово копче за управление
- Сифонни тела и клапи с преливник
- Профилно уплътнение
- Уловител на миризми от полипропилен, термично и химически устойчив, надлъжно заварен

## Продуктов код, Логистична информация

Код	EAN	Тегло (брой   опаковка   палет)	Размери (брой   опаковка)	Количество (опаковка   палет)
A51CR	8594045930931	0,63   12,68   222,9 кг	380×85×145   595×435×395 мм	20   320 бр

## Гаранция

2/3 гаранция \*

## Норми

EN 274

## Технически спецификации

- Устойчивост на уловителя на миризми от налягане 588 Pa
- Дебит 51,6 l/min
- Скорост на преливане 42 l/min
- Термична устойчивост 95 °C
- Затвор против миризми 50 mm