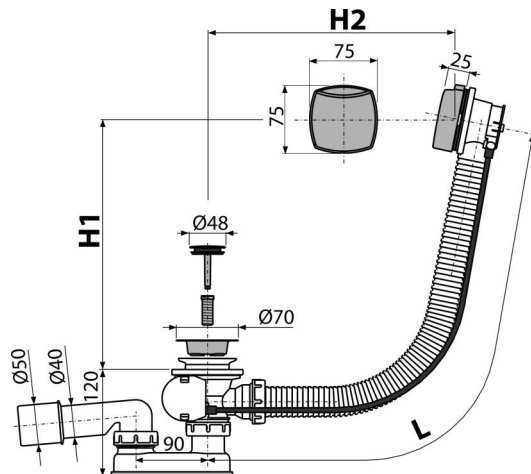


A51CR

აბაზანის ავტომატიზებული სიფონი, კომპლექტი, ქრომი



განმარტება

აბაზანისთვის გადინების სიფონით Ø52 მმ სტანდარტული ზომის აბაზანისთვის

დამახასიათებელი

- აბაზანის სიფონის სიგრძე 57 სმ
- გადინების სისტემის მოქნილი შლანგი
- გადინების სარქელის დახურვა ბოუდენის ტროსის დახმარებით
- სანიაღვრე-გადინება სისტემა აბაზანისთვის
- სველი წყლის ჩამკეტი მოძრავი ფეხით

კომპლექტის შემადგენლობა

- სამონტაჟო ნაკრები
- ქრომირებული ფოლადის საცობი
- გადინების ქრომირებული ბადე თითბერისგან
- მოტორიალუბადი პლასტმასის სადგამი, ქრომირებული
- სიფონის კორპუსი გადინების სისტემით
- პროფილური ჩამკეტი
- ულტრაბგერით შედუღებული პოლიპროპილენისგან დამზადებული სიფონის წყლის ჩამკეტი, მდგრადია ქიმიური და თერმული ზემოქმედებისადმი

შეკეთების ნომერი, ლოგისტიკური ინფორმაცია

კოდი	EAN	ნონა (ჯალი შეფუთვა პლატაზე)	ზომები (ჯალი შეფუთვა)	რაოდენობა (შეფუთვა პლატა)
A51CR	8594045930931	0,63 12,68 222,9 კგ	380x85x145 595x435x395 მმ	20 320 (ჯალი)

გარანტია
2/3 years *

ნორმები
EN 274

ტექნიკური მახასიათებლები

- წნევასთან წყლის ჩამკეტის წინაღობა 588 Pa
- წყლის ნაკადი 51,6 l/min
- გადინების სიჩქარე 42 l/min
- თერმული სტაბილურობა 95 °C
- წყლის ჩამკეტი 50 mm