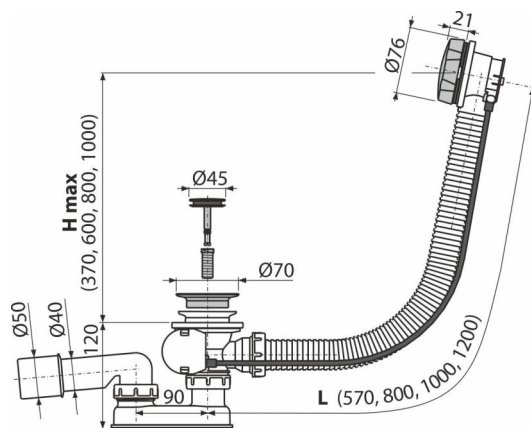


A55K

Syfon wannowy, korek automatyczny, metal



Zastosowanie

- Do odprowadzania wody z wanny
- Do wanien o standardowych rozmiarach
- Do wanien z otworem wylotowym Ø52 mm

Cechy

- Syfon wannowy z przelewem
- Syfon z ruchomym kolanem
- Sterowanie korkiem za pomocą cięgna bowdena
- Elastyczny wąż przelewowy
- Długość syfonu wannowego 57 cm

Zakres dostawy

- Korpus syfonu z przelewem
- Chromowana metalowa głowica sterująca
- Korek metalowy chromowany
- Sitko wylotowe – mosiądz chromowany
- Syfon z polipropylenu, odporny termicznie i chemicznie, spawany wzdłużnie
- Zestaw montażowy
- Formowane uszczelnienie

Numer zamówienia, Informacje logistyczne

Kod	EAN	Waga (sztuka pakowanie paleta)	Wymiary (sztuka pakowanie)	Ilość (pakowanie paleta)
A55K	8594045930962	0,79 15,75 272,0 kg	380×85×145 595×435×395 mm	20 320 szt

Gwarancje

2/3 lat* Normy

EN 274

Dane techniczne

- Syfon 50 mm
- Przepływ 51,6 l/min
- Przepływ przelewu 42 l/min
- Odporność syfonu na ciśnienie 588 Pa
- Atest termiczny 95 °C