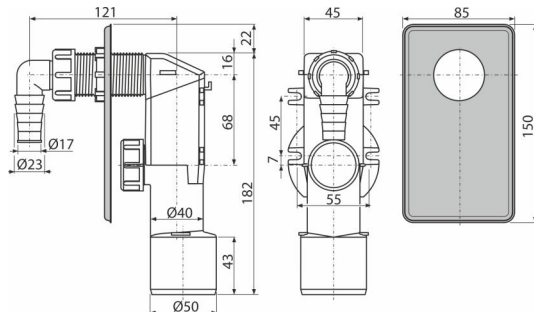


APS3

სარეცხი მანქანისთვის განკუთვნილი სიფონი, უყანგავი ფოლადი



განმარტება

დაფარული მონტაჟისთვის
 სარეცხი მანქანის ან ჭურჭლის სარეცხი მანქანის დაკავშირებისთვის

დამახასიათებელი

- კაუჩები კედელზე საუკეთესო ფიქსაციისთვის
- მასალა: პოლიპროპილენი
- დაკავშირება HT 40/50-სთან
- მარტივი ნმენდისთვის განკუთვნილი სერვისის ნახევრეტი

კომპლექტის შემადგენლობა

- მუხლი
- უყანგავი ფოლადის პანელი
- სიფონის კორპუსი

შეკვითის ნომერი, ლოგისტიკური ინფორმაცია

კოდი	EAN	წონა (კალი შეფუთვა პლატაზე)	ზომები (კალი შეფუთვა)	რაოდენობა (შეფუთვა პლატა)
APS3	8594045931259	0,22 8,82 267,0 კგ	180x70x150 590x240x390 მმ	40 1120 (კალი)

გარანტია
 2/3 years *

ნორმები
 EN 274

ტექნიკური მახასიათებლები

- წყლის ნაკადი 16,8 l/min
- თერმული სტაბილურობა 95 °C
- წყლის ჩამკეტი 50 mm