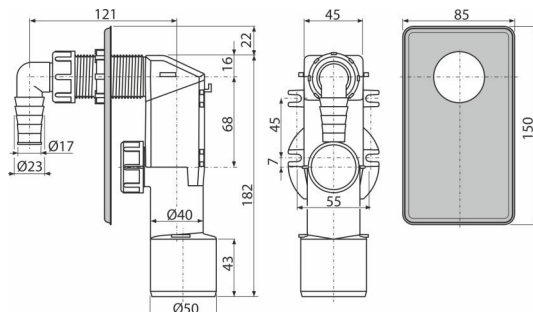


APS3

Syfon pralkowy podtynkowy, nierdzewny DN40 i DN50



Zastosowanie

Do montażu podtynkowego
 Aby podłączyć pralkę lub zmywarkę

Cechy

- Haki do lepszego zamontowania do ściany
- Instalacyjne zaczepty do połączenia rury HT50
- Materiał: polipropylen
- Podłączenie do PCV
- Otwór serwisowy do łatwego czyszczenia

Zakres dostawy

- Kolanko
- Zaślepka ze stali nierdzewnej
- Korpus syfonu

Numer zamówienia, Informacje logistyczne

Kod	EAN	Waga (sztuka pakowanie paleta)	Wymiary (sztuka pakowanie)	Ilość (pakowanie paleta)
APS3	8594045931259	0,22 8,82 267,0 kg	180x70x150 590x240x390 mm	40 1120 szt

Gwarancje

2/3 lat *

Normy

EN 274

Dane techniczne

- Przepływ 16,8 l/min
- Atest termiczny 95 °C
- Syfon 50 mm