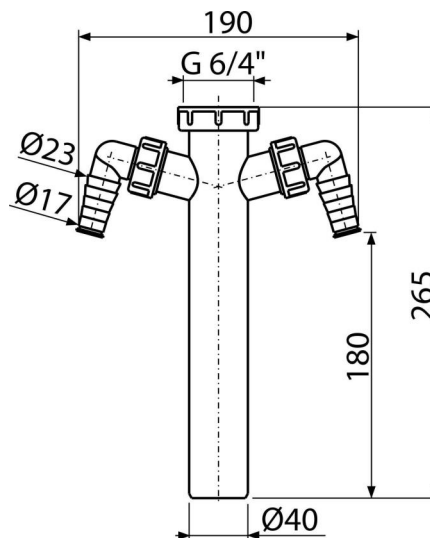


# A44M-DN40

Адаптор за сифон 1 1/2" с два конектора



#### Приложение

За сифон на мивка

За да свържете пералнята или съдомиялната машина

#### Характеристики

- Два конектора за свързване на перални или съдомиялни машини
- Материал: полипропилен
- Отходна тръба Ø40 мм
- Резба за свързване към сифона на мивка 6/4 "

#### Обхват на доставката

- Адаптер 6/4 "с два конектора

#### Продуктов код, Логистична информация

Код	EAN	Тегло (брой   опаковка   палет)	Размери (брой   опаковка)	Количество (опаковка   палет)
A44M-DN40	8594045931334	40 мм 0,15   3,71   123,8 кг	270x50x200   590x240x390 мм	25   700 бр

#### Гаранция

2/2 гаранция \*

#### Технически спецификации

- Съединител за маркуч 17-23 mm
- Резба за връзка със сифона 6/4 "