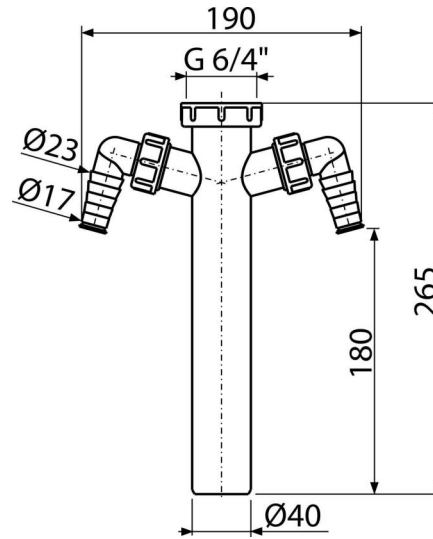


# A44M-DN40

Verstellrohr mit einer Überwurfmutter 6/4" und zwei Geräteanschlüssen



### Anwendung

Für Spülbeckensiphons

Für Anschluss an Wasch- oder Spülmaschine

### Eigenschaften

- Zwei Geräteanschlüsse für den Anschluss von Wasch- oder Spülmaschinen
- Material: Polypropylen
- Abflussrohr, Ø40 mm
- Anschlussgewinde an Spülbeckensiphon 6/4 "

### Verpackungsinhalt

- Verstellrohr 6/4 " mit zwei Geräteanschlüsse

### Bestellnummer, Logistische Informationen

Code	EAN		Gewicht (stück   menge   palette)	Maße (stück   menge)	Verpackung (menge   palette)
A44M-DN40	8594045931334	40 mm	0,15   3,71   123,8 kg	270x50x200   590x240x390 mm	25   700 Stk.

Die Garantien **Zoll code**  
2/2 jahre \* 39174000

### Technische Parameter

- Schlauchanschluss 17-23 mm
- Anschlussgewinde an Siphon 6/4 "