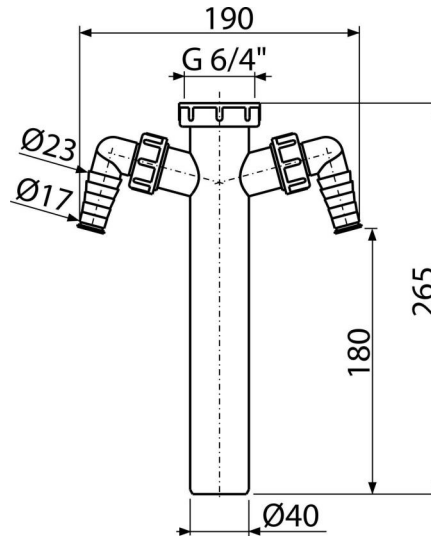


A44M-DN40

მილი ხრახნით 6/4" და ორმაგი დამაკავშირებელი



განმარტება

მიესადაგება ხელსაბანის სიფონებს
სარეცხი მანქანის ან ჭურჭლის სარეცხი მანქანის დამაკავშირებლისთვის

დამახასიათებელი

- ორი დამაკავშირებელი სარეცხი მანქანასთან ან ჭურჭლის სარეცხი მანქანასთან დაერთებისთვის
- მასალა: პოლიპროპილენი
- საკანალიზაციო მილი Ø40 მმ
- ხრახნიანი კავშირი 6/4" სიფონის ნიჟარასთან დასაკავშირებლად

კომპლექტის შემადგენლობა

- მილი ხრახნით 6/4" ორი დამაკავშირებელი

შეკვეთის ნომერი, ლოგისტიკური ინფორმაცია

კოდი	EAN	ნონა (ცალი შეფუთვა პლატაზე)	ზომები (ცალი შეფუთვა)	რაოდენობა (შეფუთვა პლატა)	
A44M-DN40	8594045931334	40 მმ	0,15 3,71 123,8 კგ	270×50×200 590×240×390 მმ	25 700 (ცალი)

გარანტია **2/2 years *** საბაჟო კოდი **39174000**

ტექნიკური მახასიათებლები

- შლანგის დამაკავშირებლის დიამეტრი 17-23 mm
- სიფონთან დამაკავშირებელი კუთხვილი 6/4"