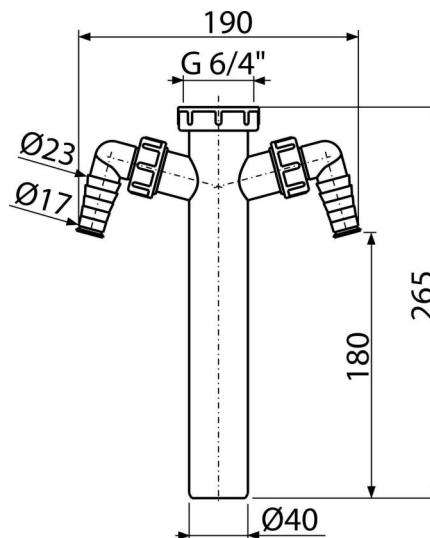


A44M-DN40

Rura z nakrętką 6/4" z dwoma przyłączami



Zastosowanie

syfony zlewozmywakowe
Aby podłączyć pralkę lub zmywarkę

Cechy

- Dwa złącza do podłączenia pralki lub zmywarki
- Materiał: polipropylen
- Rura odpływowa Ø40 mm
- Gwint do połączenia z półsyfonem 6/4"

Zakres dostawy

- Część syfonu 6/4" z dwoma przyłączami

Numer zamówienia, Informacje logistyczne

Kod	EAN	Waga (sztuka pakowanie paleta)	Wymiary (sztuka pakowanie)	Ilość (pakowanie paleta)
A44M-DN40	8594045931334	40 mm 0,15 3,71 123,8 kg	270x50x200 590x240x390 mm	25 700 szt

Gwarancje

2/2 lat *

Dane techniczne

- Przyłącza węża 17-23 mm
- Gwint do połączenia z syfonem 6/4 "