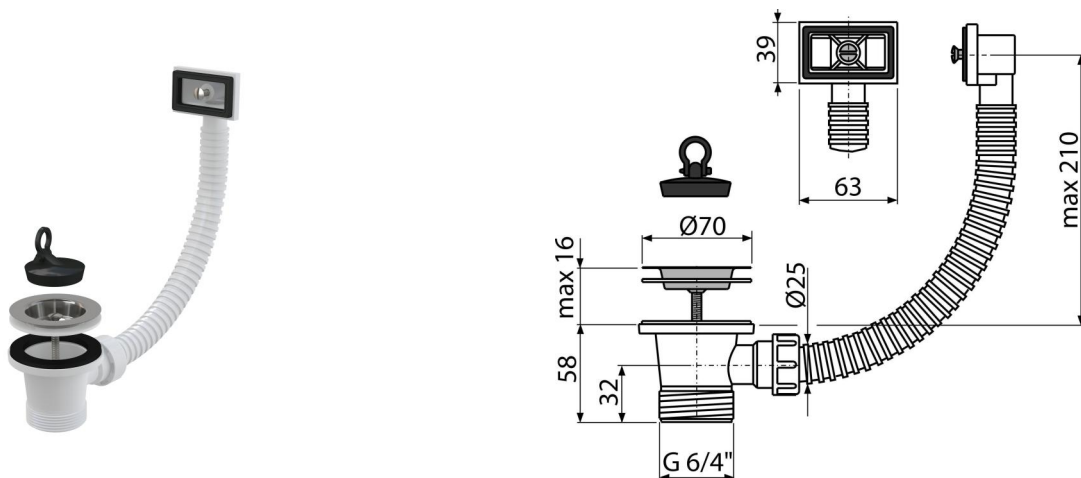


A331

Výpust dřezová 6/4" s nerezovou mřížkou DN70 a flexi přepadem



Použití

Pro dřez s přepadem
Pro dřezové sifony

Vlastnosti

- Materiál: polypropylen
- Závit pro připojení k dřezovému sifonu 6/4"

Rozsah dodávky

- Nerezová mřížka výpusti
- Tělo výpusti s přepadem
- Zátka z PVC

Objednací kód, Logistické informace

Kód	EAN	Hmotnost (kus balení paleta)	Rozměr (kus balení)	Množství (balení paleta)
A331	8594045931341	0,17 6,84 211,5 kg	300x70x70 590x240x390 mm	40 1120 ks

Záruky

2/3 roky *

Normy

ČSN EN 274

Technické parametry

- Závit pro připojení k sifonu 6/4 "