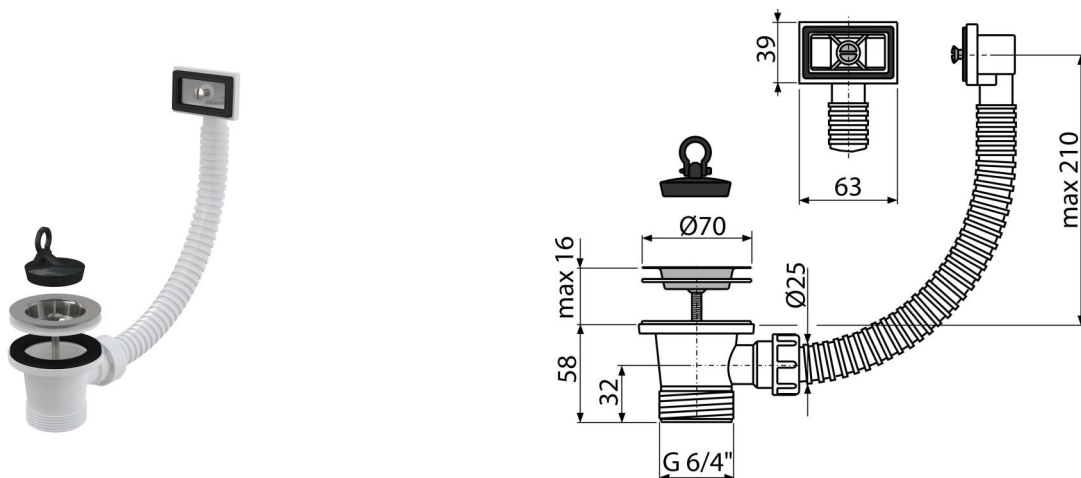


A331

Ablaufventil für die Spülbecken 6/4" mit einem Edelstahlgitter DN70 und Flexiüberlauf



Anwendung

Für Spülbecken mit Überlauf
Für Spülbeckensiphons

Eigenschaften

- Material: Polypropylen
- Anschlussgewinde an Spülbeckensiphon 6/4 "

Verpackungsinhalt

- Ablauf-Edelstahlgitter
- Ablauf-Körper mit Überlauf
- Stöpsel aus PVC

Bestellnummer, Logistische Informationen

Code	EAN	Gewicht (stück menge palette)	Maße (stück menge)	Verpackung (menge palette)
A331	8594045931341	0,17 6,84 211,5 kg	300x70x70 590x240x390 mm	40 1120 Stk.

Die Garantien 2/3 jahre * Zoll code 39229000 Normen EN 274

Technische Parameter

- Anschlussgewinde an Siphon 6/4 "