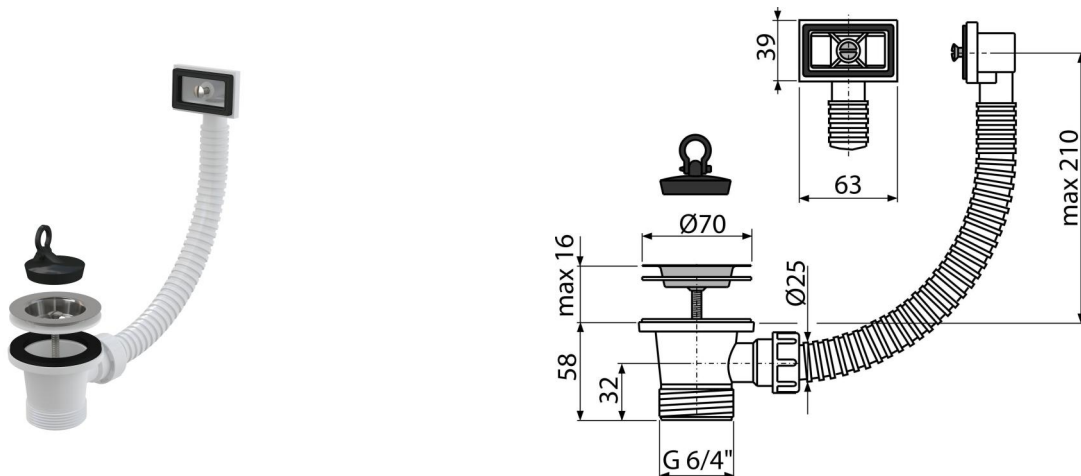


# A331

Mosogató leeresztő 6/4" rozsdamentes ráccsal DN70 és flexibilis túlfolyóval



## Alkalmazás

Mosogatókhoz túlfolyóval

Mosogató szifonok

## Jellemzők

- Anyag: polipropilén
- Menet a mosogatószifon csatlakozásához 6/4"

## Csomag tartalma

- Rozsdamentes leeresztő rács
- Leeresztő test túlfolyóval
- PVC dugó

## Rendelési szám, Logisztikai információk

Kód	EAN	Súly (db   csomagolás   paletta)	Méret (db   csomagolás)	Mennyiség (csomagolás   paletta)
A331	8594045931341	0,17   6,84   211,5 kg	300x70x70   590x240x390 mm	40   1120 db

## Garanciák

2/3 év \*

## Vámtarifaszám

39229000

## Szabványok

EN 274

## Műszaki adatok

- Menet a szifon csatlakozásához 6/4 "