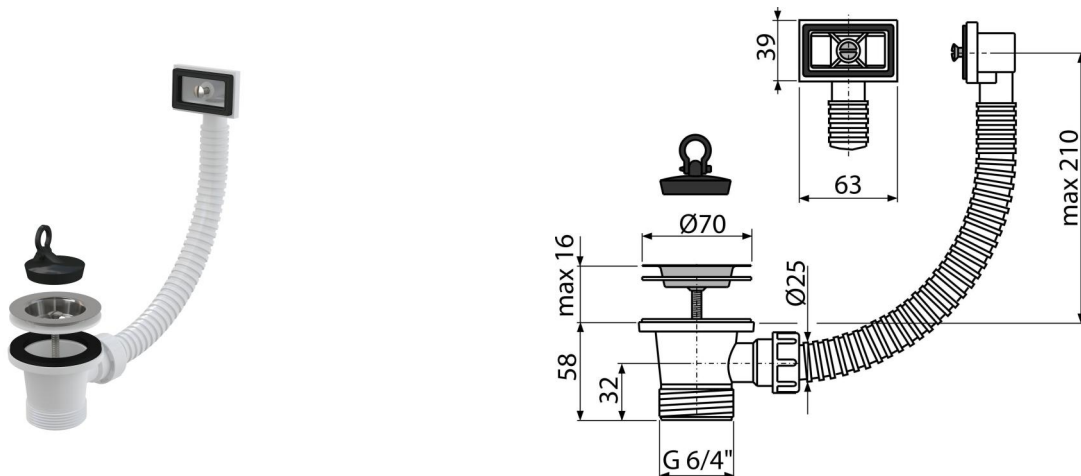


# A331

Zestaw odpływowo-przelewowy 6/4", sitko nierdzewne DN70



### Zastosowanie

Zlewozmywak z przelewem  
syfony zlewozmywakowe

### Cechy

- Materiał: polipropylen
- Gwint do połączenia z półsyfonem 6/4"

### Zakres dostawy

- Kratka odpływu ze stali nierdzewnej
- Korpus odpływu z przelewem
- Korek PVC

### Numer zamówienia, Informacje logistyczne

Kod	EAN	Waga (sztuka   pakowanie   paleta)	Wymiary (sztuka   pakowanie)	Ilość (pakowanie   paleta)
A331	8594045931341	0,17   6,84   211,5 kg	300x70x70   590x240x390 mm	40   1120 szt

Gwarancje	Kod celny	Normy
2/3 lat *	39229000	EN 274

### Dane techniczne

- Gwint do połączenia z syfonem 6/4 "