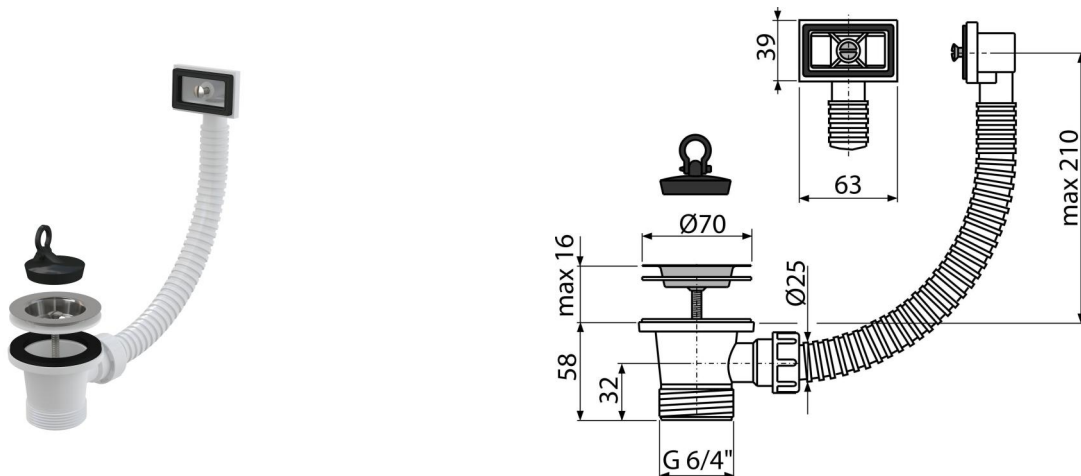


A331

Gornji deo sifona za sudoperu 6/4" sa nerđajućom mrežicom DN70i fleksibilnim prelivom



Primena

Za sudoperu sa prelivom
Za odvode i sifone sudopera

Karakteristike

- Materijal: polipropilen
- Navoj za povezivanje na sifon sudopere 6/4 "

Obim isporuke

- Izlazna rešetka od nerđajućeg čelika
- Telo odvoda za sudopere sa prelivom
- PVC čep

Broj porudžbine, Logističke informacije

Šifra	EAN	Težina (komad pakovanje paleta)	Dimenzije (komad paleta)	Količina (pakovanje paleta)
A331	8594045931341	0,17 6,84 211,5 kg	300x70x70 590x240x390 mm	40 1120 kom

Garancije

2/3 godina *

Norme

EN 274

Tehničke specifikacije

- Navoj za povezivanje na sifon 6/4 "