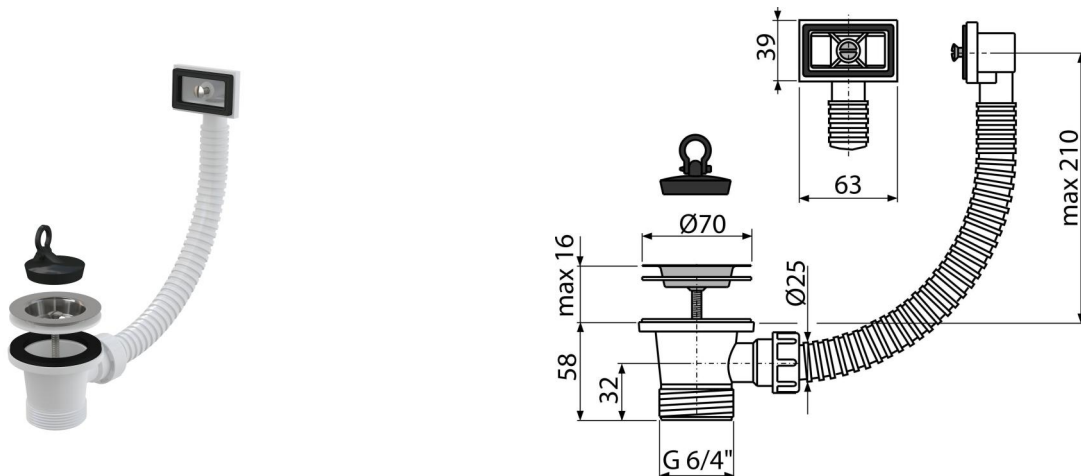


A331

Донний клапан сифона для мийки 6/4" з решіткою з нержавіючої сталі DN70 та гофрованим переливом (



Галузь застосування

Для мийок з переливом
Підходить для сифонів до мийок

Характеристика

- Матеріал: поліпропілен
- Різьбове з'єднання 6/4" для підключення до сифона для мийки

Зміст комплекту

- Зливна решітка з нержавіючої сталі
- Корпус зливу з переливом
- Пробка з ПВХ

Код замовлення, Логістична інформація

| Код | EAN | Вага (шт упаковка палета) | Розміри (шт упаковка) | Кількість (упаковка палета) |
|------|---------------|----------------------------------|----------------------------|----------------------------------|
| A331 | 8594045931341 | 0,17 6,84 211,5 кг | 300x70x70 590x240x390 MM | 40 1120 шт |

Гарантія 2/3 років * Властивості EN 274

Технічні характеристики

- Різьба для підключення до сифона 6/4"