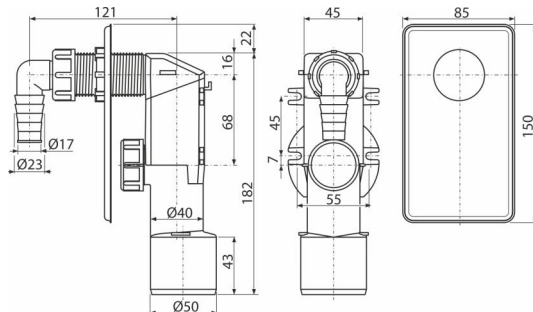


APS4

Falba szerelhető mosógép szifon, fehér előlappal DN40 és DN50



Alkalmazás

Vakolat alatti szereléshez

Mosógépek vagy mosogatógépekt csatlakozásához

Jellemzők

- Horgok a falhoz való rögzítéshez
- Szerelési ütközők HT50 mm csatlakoztatáshoz
- Anyag: polipropilén
- HT40/50 csatlakoztatása
- Szerviz nyílás az egyszerűbb tisztíthatóságért

Csomag tartalma

- Csonk
- Műanyag előlap
- Szifon

Rendelési szám, Logisztikai információk

Kód	EAN	Súly (db csomagolás paletta)	Méret (db csomagolás)	Mennyiség (csomagolás paletta)
APS4	8594045931402	0,19 7,57 231,9 kg	180x70x150 590x240x390 mm	40 1120 db

Garanciák

2/3 év *

Szabványok

EN 274

Műszaki adatok

- Átfolyás 16,8 l/min
- Hőellenállás vizsgálat 95 °C
- Búzzár 50 mm