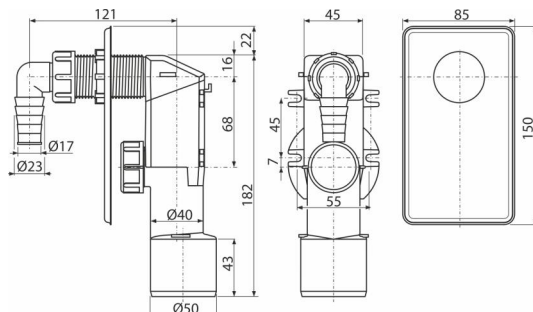


# APS4

Sifon za veš mašinu ugradni, bela DN40 i DN50



## Primena

Za ugradnju ispod gipsa

Za povezivanje veš mašine ili sudomašine

## Karakteristike

- Kuke za čvršće fiksiranje na zid
- Instalacijski čepovi za povezivanje HT50
- Materijal: polipropilen
- Priključak na HT 40/50
- Servisni pristup za lako čišćenje

## Obim isporuke

- Koleno
- Plastični poklopac
- Telo odvoda i sifona

## Broj porudžbine, Logističke informacije

Šifra	EAN	Težina (komad   pakovanje   paleta)	Dimenzije (komad   paleta)	Količina (pakovanje   paleta)
APS4	8594045931402	0,19   7,57   231,9 kg	180x70x150   590x240x390 mm	40   1120 kom

## Garancije

2/3 godina \*

## Norme

EN 274

## Tehničke specifikacije

- Brzina protoka 16,8 l/min
- Termička otpornost 95 °C
- Sifon za mirise 50 mm