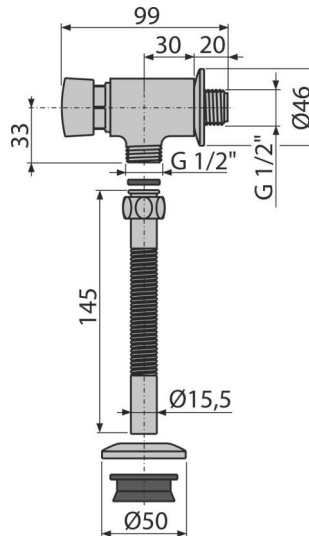


ATS001

ლილაკიანი ჩასარეცხი ვენტილი პისუარისთვის



განმარტება

პისუარებისთვის ნყლის ზემოდან მიწოდებით

დამახასიათებელი

- სანტექნიკის კერამიკასთან დასაკავშირებელი კომპლექტი
- მასალა: ქრომირებული ლითონი

კომპლექტის შემადგენლობა

- მეტალის ჩარჩო 2 ცალი.
- შუასადების კომპლექტი
- გადინების სარქველის კორპუსი
- პისუართან დასაკავშირებელი მილი

შეკვეთის ნომერი, ლოგისტიკური ინფორმაცია

კოდი	EAN	ნონა (ცალი შეფუთვა პლატაზე)	ზომები (ცალი შეფუთვა)	რაოდენობა (შეფუთვა პლატა)
ATS001	8594045931525	0,44 8,80 266,5 კგ	150x55x100 390x240x300 მმ	20 560 ცალი

გარანტია

2/3 years *

ტექნიკური მახასიათებლები

- ჩარეცხვის ხანგრძლივობა 8 s
- ჩარეცხვის მოცულობა 0.4 მჰა 1,5 l