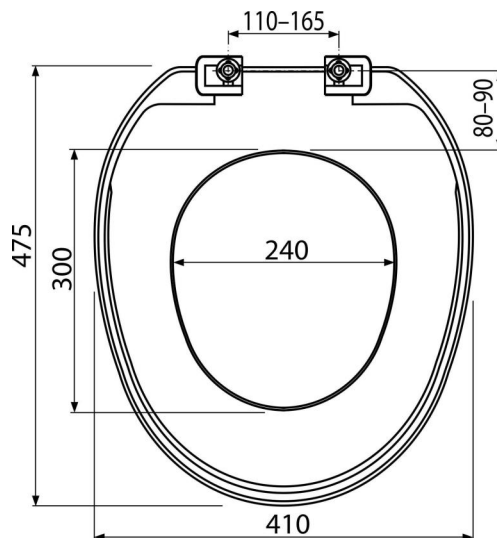


A3553

WC ülőke műanyag

**Alkalmazás**
WC csészéhez**Jellemzők**

- Szín: fehér
- Anyag: polipropilén
- Műanyag zsanér

Csomag tartalma

- Zsanér
- WC ülőke

Rendelési szám, Logisztikai információk

Kód	EAN	Súly (db csomagolás paletta)	Méret (db csomagolás)	Mennyiség (csomagolás paletta)
A3553	8594045931532	0,69 14,41 250,5 kg	480×50×410 490×430×425 mm	21 336 db

Garanciák

2/2 év *