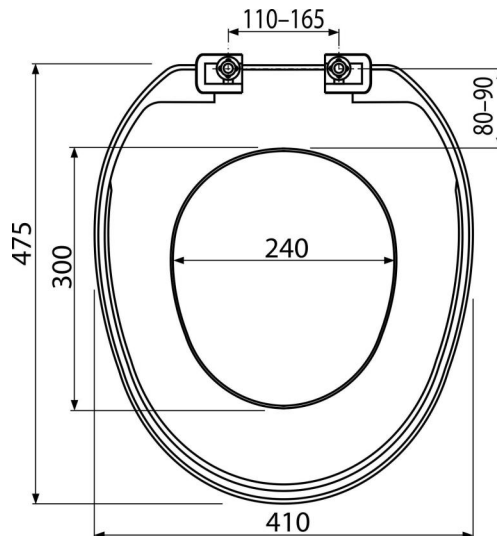


A3553

უნიტაზის დასაჯდომი



განმარტება

ტუალეტისთვის

დამახასიათებელი

- ფერი: თეთრი
- მასალა: პოლიპროპილენი
- პლასტმასის პეტლები

კომპლექტის შემადგენლობა

- მარყუჟები
- უნიტაზის დასაჯდომი

ქიკვეთის ნომერი, ლოგისტიკური ინფორმაცია

კოდი	EAN	წონა (კალი შეფუთვა პლატაზე)	ზომები (კალი შეფუთვა)	რაოდენობა (შეფუთვა პლატა)
A3553	8594045931532	0,69 14,41 250,5 კგ	480x50x410 490x430x425 მმ	21 336 (კალი)

გარანტია

2/2 years *