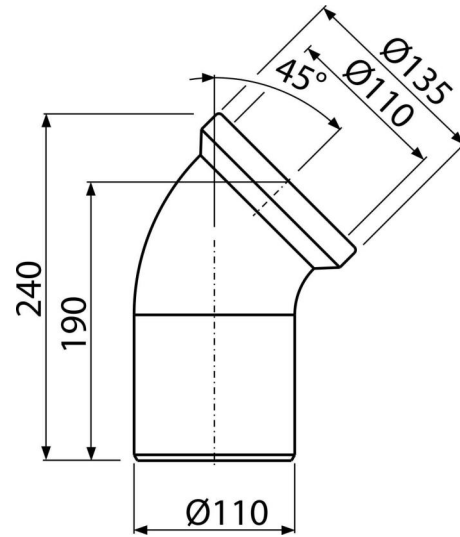


A90-45

WC Anschlussbogen 45°



Anwendung

Für den Anschluss des WC-Beckens an das Abflussrohr

Eigenschaften

- Material: Polypropylen
- Anschluss an Abfallrohr $\varnothing 110$ mm
- Gefällewinkel 45°

Verpackungsinhalt

- Ablaufbogen
- Dichtung

Bestellnummer, Logistische Informationen

Code	EAN	Gewicht (stück menge palette)	Maße (stück menge)	Verpackung (menge palette)
A90-45	8594045931822	0,29 5,73 111,6 kg	240x135x150 590x430x390 mm	20 320 Stk.

Die Garantien

2/2 jahre *