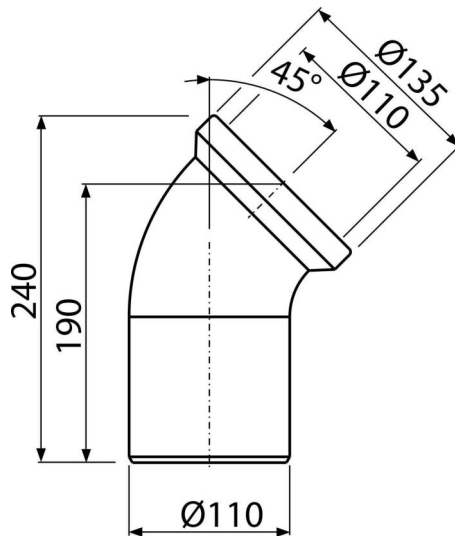


A90-45

უნიტაზისთვის განკუთვნილი მუხლი 45°



განმარტება

უნიტაზის კანალიზაციასთან დაკავშირებისთვის

დამახასიათებელი

- მასალა: პოლიპროპილენი
- საკანალიზაციო მილთან პირდაპირი კავშირი Ø110 მმ
- დახრის კუთხე 45°

კომპლექტის შემადგენლობა

- მუხლი
- შუასადები

ქვეყნის ნომერი, ლოგისტიკური ინფორმაცია

| კოდი | EAN | წონა (კალი შეფუთვა პლატაზე) | ზომები (კალი შეფუთვა) | რაოდენობა (შეფუთვა პლატა) |
|--------|---------------|------------------------------------|------------------------------|--------------------------------|
| A90-45 | 8594045931822 | 0,29 5,73 111,6 კგ | 240x135x150 590x430x390 მმ | 20 320 (კალი) |

გარანტია

2/2 years *