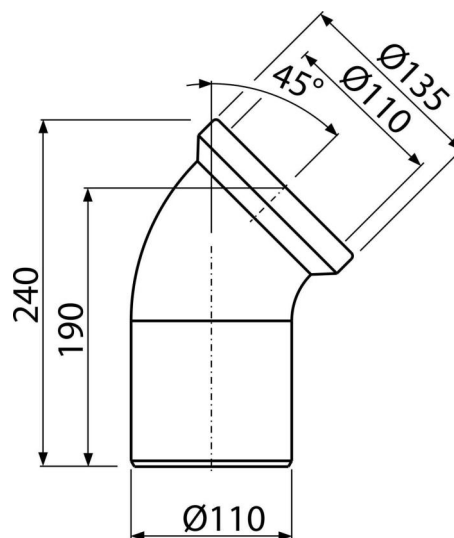


A90-45

Przyłącze WC – kolano 45°

**Zastosowanie**

Do połączenia muszli klozetowej z rurą spustową

Cechy

- Materiał: polipropylen
- Odpływ pionowy Ø110 mm
- Kąt nachylenia 45°

Zakres dostawy

- Kolano
- Uszczelka

Numer zamówienia, Informacje logistyczne

Kod	EAN	Waga (sztuka pakowanie paleta)	Wymiary (sztuka pakowanie)	Ilość (pakowanie paleta)
A90-45	8594045931822	0,29 5,73 111,6 kg	240×135×150 590×430×390 mm	20 320 szt

Gwarancje

2/2 lat *