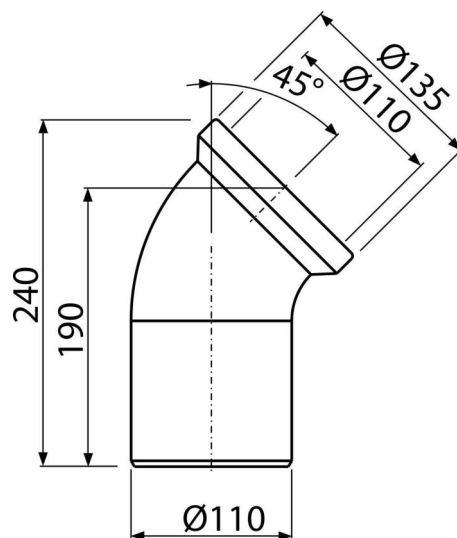


A90-45

Cot WC – conector 45°



Aplicație

Pentru a conecta vasul WC la conducta de scurgere

Caracteristici

- Material: polipropilenă
- Racord Ø110 mm
- Unghi de înclinare de 45°

Conținutul pachetului

- Cot
- Garnitură

Detalii pentru comandă, Informații logistice

Cod	EAN	Greutate (buc ambalare palet)	Dimensiuni (buc ambalare)	Cantitate (ambalare palet)
A90-45	8594045931822	0,29 5,73 111,6 kg	240x135x150 590x430x390 mm	20 320 buc

Garanție

2/2 ani *