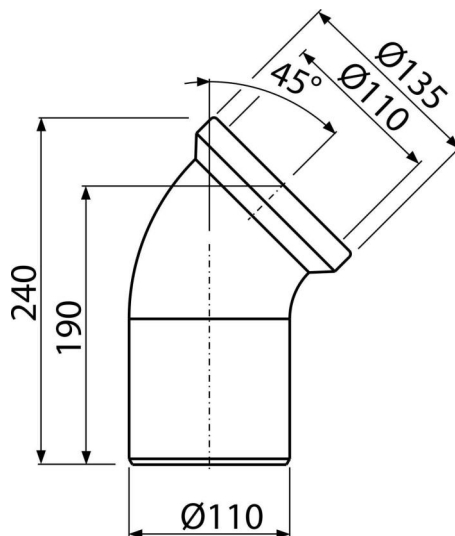


# A90-45

Priključak za WC školjku – koleno 45°



#### Primena

Za spajanje WC školjke na odvodnu cev

#### Karakteristike

- Materijal: polipropilen
- Priključak za odvod Ø110 mm
- Ugao nagiba 45 °

#### Obim isporuke

- Koleno
- Zaptivka

#### Broj porudžbine, Logističke informacije

Šifra	EAN	Težina (komad   pakovanje   paleta)	Dimenzije (komad   paleta)	Količina (pakovanje   paleta)
A90-45	8594045931822	0,29   5,73   111,6 kg	240x135x150   590x430x390 mm	20   320 kom

**Garancije**  
2/2 godina \*

**Carinska šifra**  
39174000