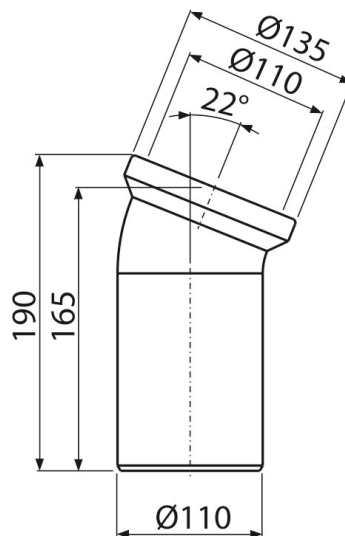


A90-22

Коляно за тоалетна чиния 22°, свързващо



Приложение

За да свържете тоалетната чиния към дренажната тръба

Характеристики

- Материал: полипропилен
- Връзка с канализация Ø110 мм
- Ъгъл на наклон 22°

Обхват на доставката

- Коляно
- Уплътнение

Продуктов код, Логистична информация

Код	EAN	Тегло (брой опаковка палет)	Размери (брой опаковка)	Количество (опаковка палет)
A90-22	8594045931839	0,35 7,08 133,3 кг	190x135x140 590x430x390 мм	20 320 бр

Гаранция

2/2 гаранция *