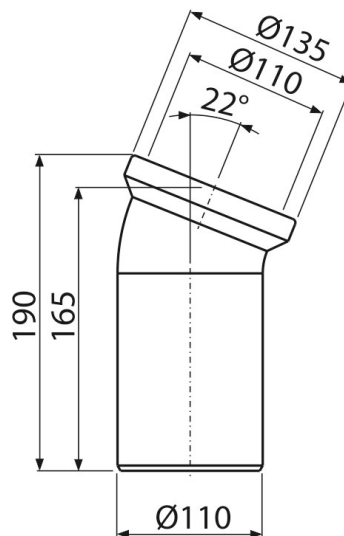


# A90-22

Dopojení k WC – koleno 22°



#### Použití

Pro připojení WC na odpadní potrubí

#### Vlastnosti

- Materiál: polypropylen
- Napojení na odpad Ø110 mm
- Sklon pod úhlem 22°

#### Rozsah dodávky

- Koleno
- Těsnění

#### Objednací kód, Logistické informace

Kód	EAN	Hmotnost (kus   balení   paleta)	Rozměr (kus   balení)	Množství (balení   paleta)
A90-22	8594045931839	0,35   7,08   133,3 kg	190×135×140   590×430×390 mm	20   320 ks

#### Záruky

2/2 roky\*