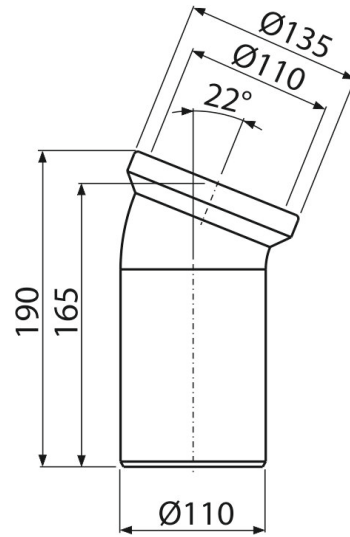


A90-22

WC Anschlussbogen 22°



Anwendung

Für den Anschluss des WC-Beckens an das Abflussrohr

Eigenschaften

- Material: Polypropylen
- Anschluss an Abfallrohr Ø 110 mm
- Gefällewinkel 22°

Verpackungsinhalt

- Ablaufbogen
- Dichtung

Bestellnummer, Logistische Informationen

Code	EAN	Gewicht (stück menge palette)	Maße (stück menge)	Verpackung (menge palette)
A90-22	8594045931839	0,35 7,08 133,3 kg	190×135×140 590×430×390 mm	20 320 Stk.

Die Garantien

2/2 jahre *

Zoll code

39174000