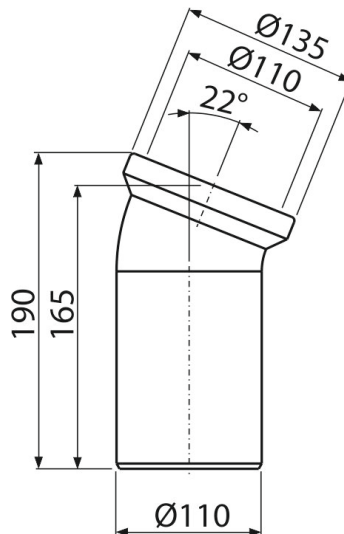


# A90-22

უნიტაზისთვის განკუთვნილი მუხლი 22°



**განმარტება**

უნიტაზის კანალიზაციასთან დაკავშირებისთვის

**დამახასიათებელი**

- მასალა: პოლიპროპილენი
- საკანალიზაციო მილთან პირდაპირი კავშირი Ø110 მმ
- დახრის კუთხე 22°

**კომპლექტის შემადგენლობა**

- მუხლი
- შუასადები

**ქვეყნის ნომერი, ლოგისტიკური ინფორმაცია**

კოდი	EAN	წონა (კალი   შეფუთვა   პლატაზე)	ზომები (კალი   შეფუთვა)	რაოდენობა (შეფუთვა   პლატა)
A90-22	8594045931839	0,35   7,08   133,3 კგ	190x135x140   590x430x390 მმ	20   320 (კალი)

**გარანტია**

2/2 years \*