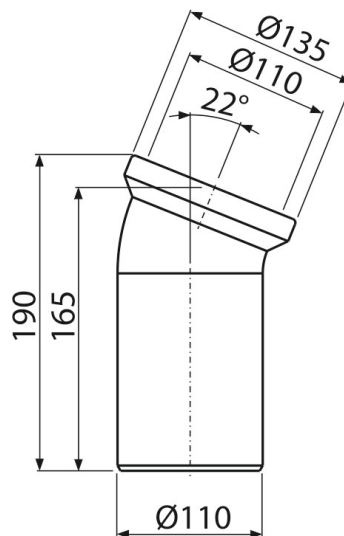


A90-22

Cot WC – conector 22°



Aplicație

Pentru a conecta vasul WC la conducta de scurgere

Caracteristici

- Material: polipropilenă
- Racord Ø110 mm
- Unghi de înclinare 22°

Conținutul pachetului

- Cot
- Garnitură

Detalii pentru comandă, Informații logistice

Cod	EAN	Greutate (buc ambalare palet)	Dimensiuni (buc ambalare)	Cantitate (ambalare palet)
A90-22	8594045931839	0,35 7,08 133,3 kg	190×135×140 590×430×390 mm	20 320 buc

Garanție

2/2 ani *