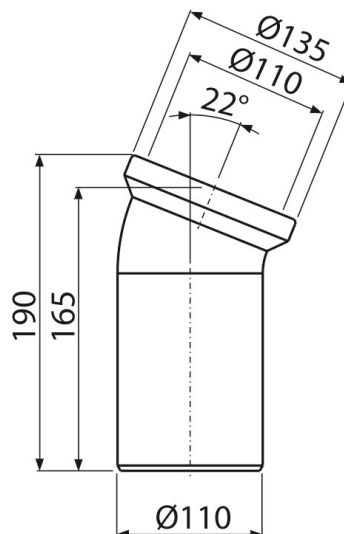


A90-22

Priključak za WC školjku – koleno 22°



Primena

Za spajanje WC školjke na odvodnu cev

Karakteristike

- Materijal: polipropilen
- Priključak za odvod Ø110 mm
- Ugao nagiba 22°

Obim isporuke

- Koleno
- Zaptivka

Broj porudžbine, Logističke informacije

Šifra	EAN	Težina (komad pakovanje paleta)	Dimenzije (komad paleta)	Količina (pakovanje paleta)
A90-22	8594045931839	0,35 7,08 133,3 kg	190×135×140 590×430×390 mm	20 320 kom

Garancije **Carinska šifra**
2/2 godina * 39174000