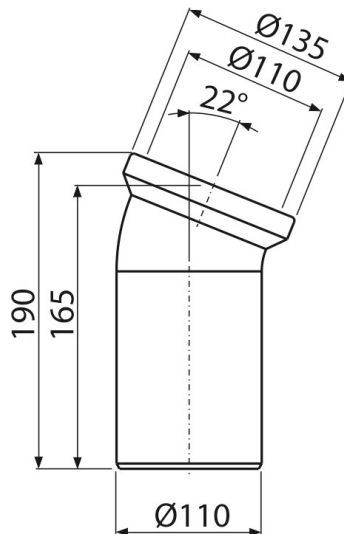


A90-22

Коліно для унітазу 22°



Галузь застосування

Для підключення унітазу до каналізаційного стоку

Характеристика

- Матеріал: поліпропілен
- Пряме підключення до каналізаційного стоку Ø110 мм
- Кут нахилу 22°

Зміст комплекту

- Коліно
- Прокладка

Код замовлення, Логістична інформація

Код	EAN	Вага (шт упаковка палета)	Розміри (шт упаковка)	Кількість (упаковка палета)
A90-22	8594045931839	0,35 7,08 133,3 кг	190×135×140 590×430×390 мм	20 320 шт

Гарантія 2/2 років *	Митний код 39174000
--------------------------------	-------------------------------