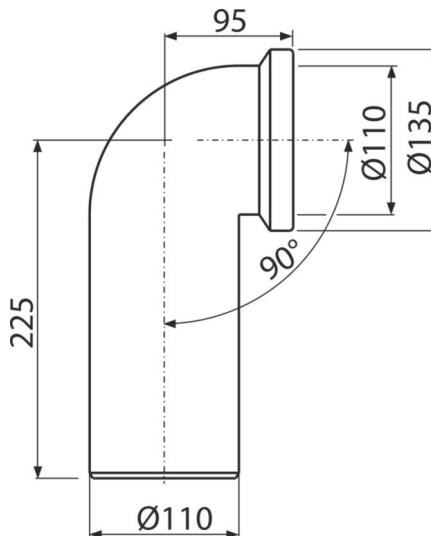


# A90-90

უნიტაზისთვის განკუთვნილი მუხლი 90°



**განმარტება**

უნიტაზის კანალიზაციასთან დაკავშირებისთვის

**დამახასიათებელი**

- მასალა: პოლიპროპილენი
- საკანალიზაციო მილთან პირდაპირი კავშირი Ø110 მმ
- დახრის კუთხე 90°

**კომპლექტის შემადგენლობა**

- მუხლი
- შუასადები

**ქიკეიტის ნომერი, ლოგისტიკური ინფორმაცია**

კოდი	EAN	წონა (კალი   შეფუთვა   პლატაზე)	ზომები (კალი   შეფუთვა)	რაოდენობა (შეფუთვა   პლატა)
A90-90	8594045931846	0,41   4,92   98,7 კგ	260x110x150   590x430x390 მმ	12   192 (კალი)

**გარანტია**

2/2 years \*