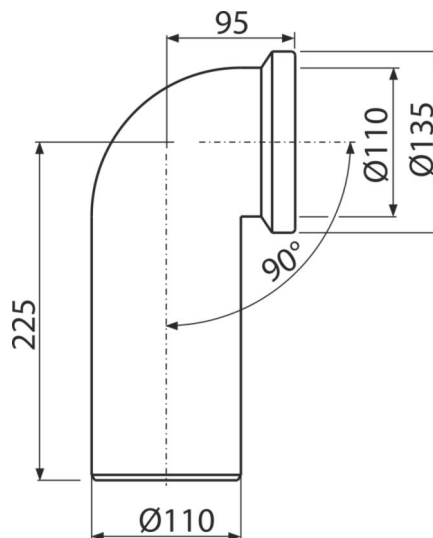


# A90-90

Cot WC – conector 90°



### Aplicație

Pentru a conecta vasul WC la conducta de scurgere

### Caracteristici

- Material: polipropilenă
- Racord Ø110 mm
- Unghi de înclinare 90°

### Conținutul pachetului

- Cot
- Garnitură

### Detalii pentru comandă, Informații logistice

Cod	EAN	Greutate (buc   ambalare   palet)	Dimensiuni (buc   ambalare)	Cantitate (ambalare   palet)
A90-90	8594045931846	0,41   4,92   98,7 kg	260x110x150   590x430x390 mm	12   192 buc

<b>Garanție</b> 2/2 ani *	<b>Codul vamal</b> 39174000
------------------------------	--------------------------------