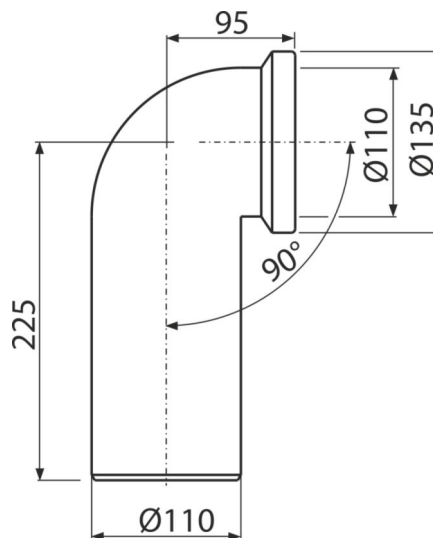


# A90-90

Priključak za WC školjku – koleno 90°



#### Primena

Za spajanje WC školjke na odvodnu cev

#### Karakteristike

- Materijal: polipropilen
- Priključak za odvod Ø110 mm
- Ugao nagiba 90 °

#### Obim isporuke

- Koleno
- Zaptivka

#### Broj porudžbine, Logističke informacije

Šifra	EAN	Težina (komad   pakovanje   paleta)	Dimenzije (komad   paleta)	Količina (pakovanje   paleta)
A90-90	8594045931846	0,41   4,92   98,7 kg	260×110×150   590×430×390 mm	12   192 kom

#### Garancije

2/2 godina \*