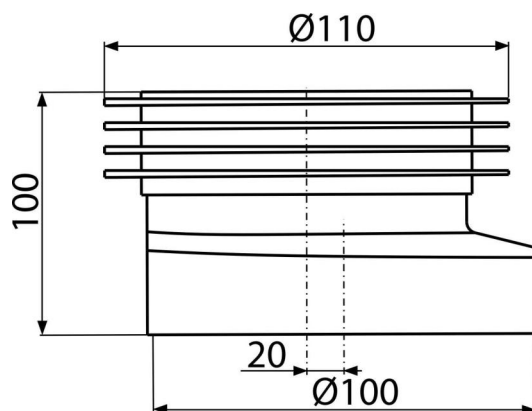


A990

WC manżeta mimośrodowa

**Zastosowanie**

Do podłączania WC z odpływem dolnym

Cechy

- Materiał: PVC
- Odpływ pionowy Ø110 mm
- Osiowość 20 mm

Zakres dostawy

- Manżeta

Numer zamówienia, Informacje logistyczne

Kod	EAN	Waga (sztuka pakowanie paleta)	Wymiary (sztuka pakowanie)	Ilość (pakowanie paleta)
A990	8594045931938	0,19 9,74 175,8 kg	110×100×110 590×430×390 mm	50 800 szt

Gwarancje

2/2 lat *